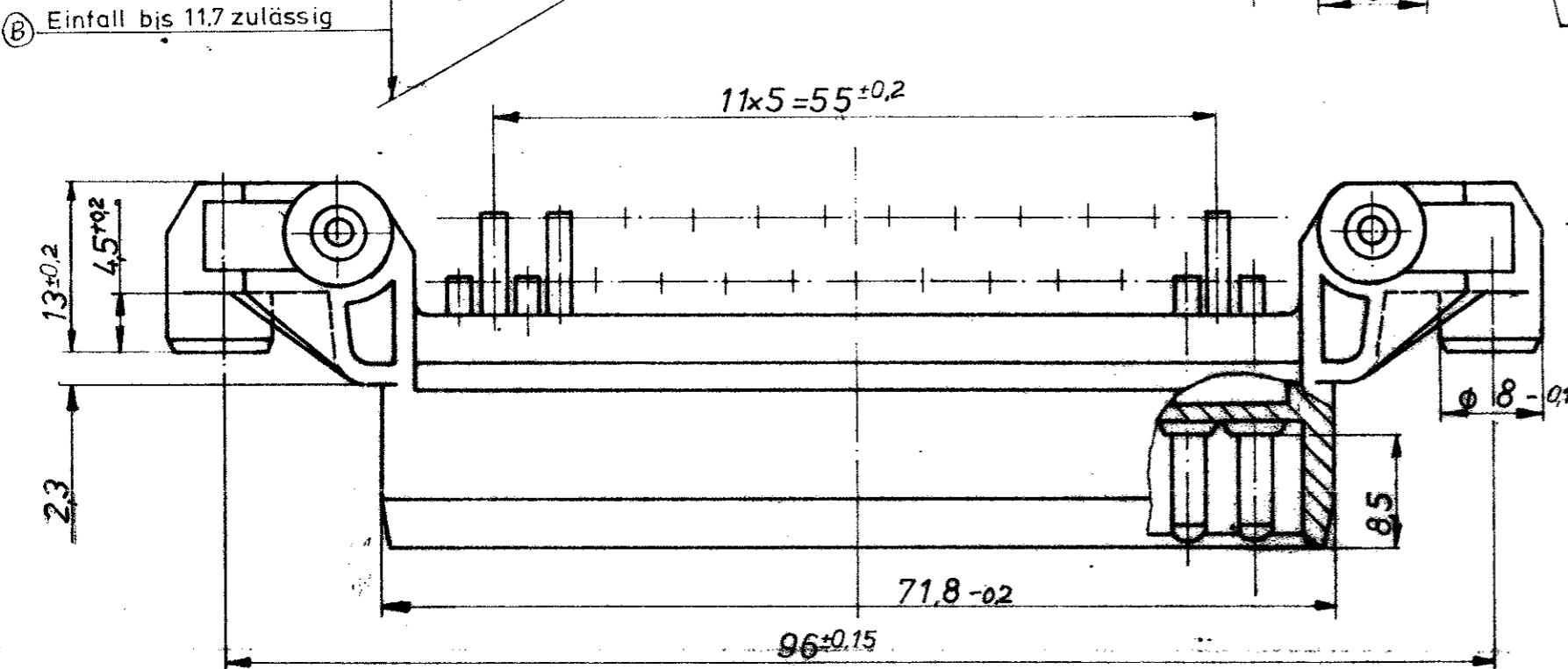
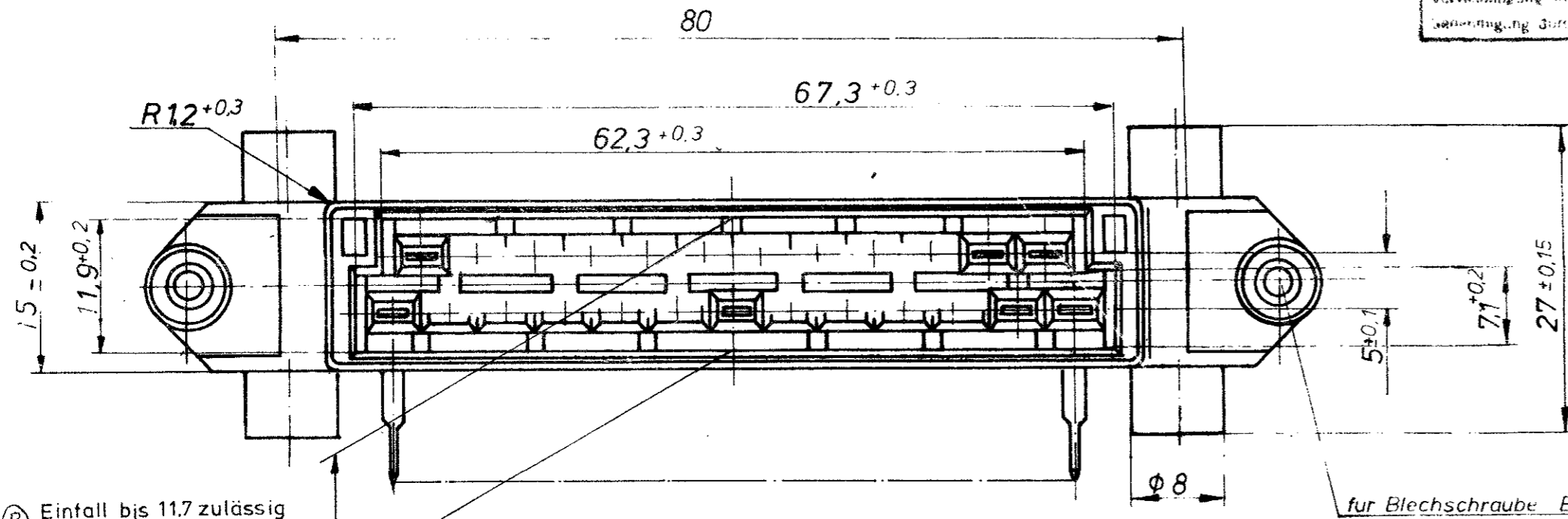


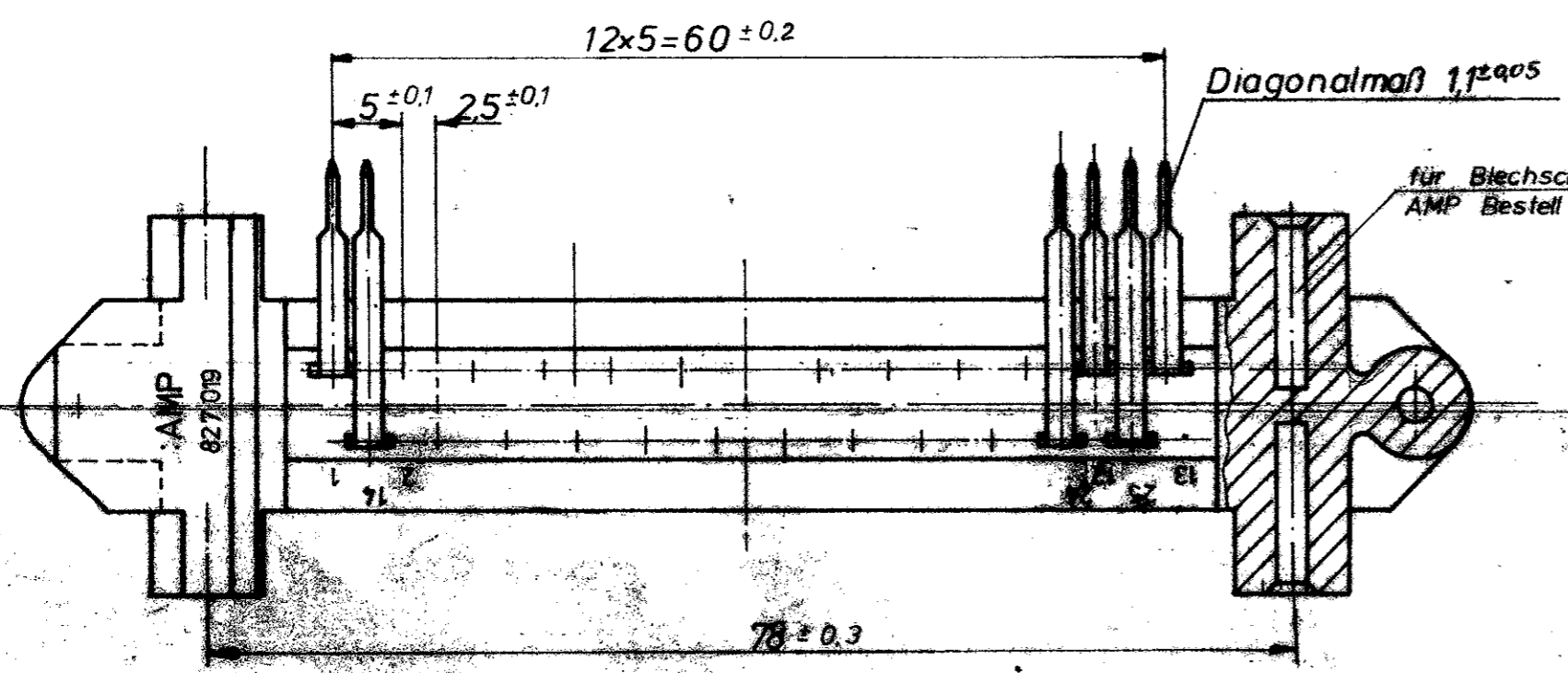
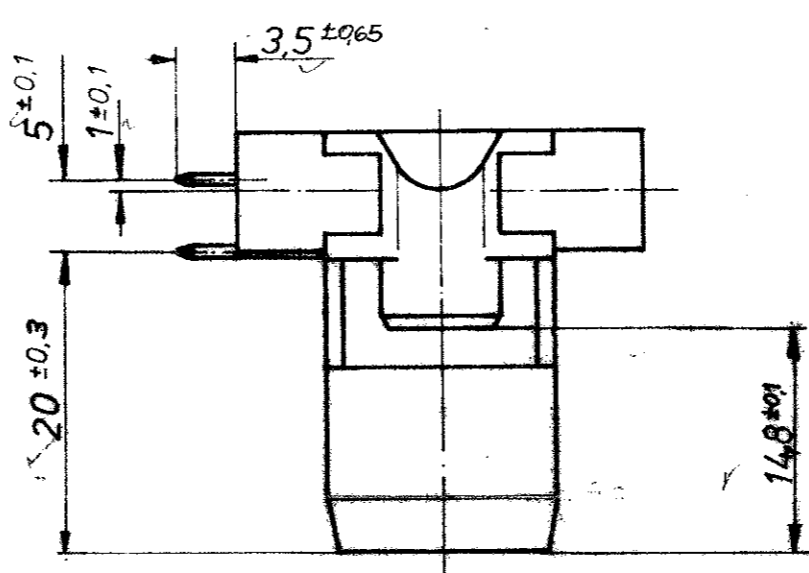
VERBODEN TOEGANG
 Inverrichtliche Zeichnung. Alle Rechte vorbehalten.
 Reproduktion und Weitergabe nur mit
 Genehmigung durch AMP Deutschland GmbH.

Zeichnung geschützt durch
 © Copyright 1987
 AMP DEUTSCHLAND GmbH
 Alle Rechte vorbehalten.

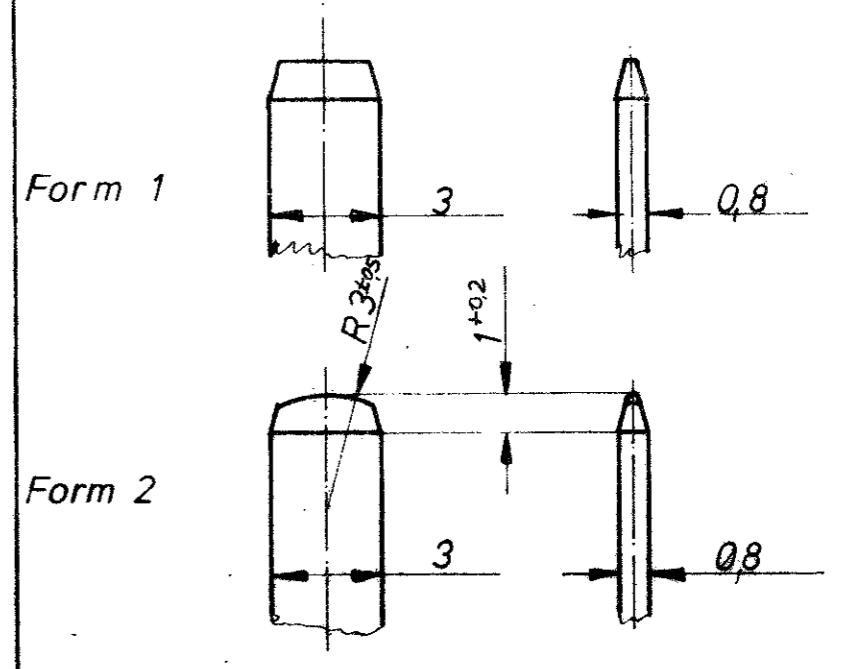
Änderung	7.12.80	Knecht
A	Freimachungen geändert	
B	Einfall bis 11,7 zulässig nachgetragen	25.02.87 R. Hol



für Blechschraube B 29 × 3,5 DIN 7971
 AMP Bestell Nr. 625 215 -1



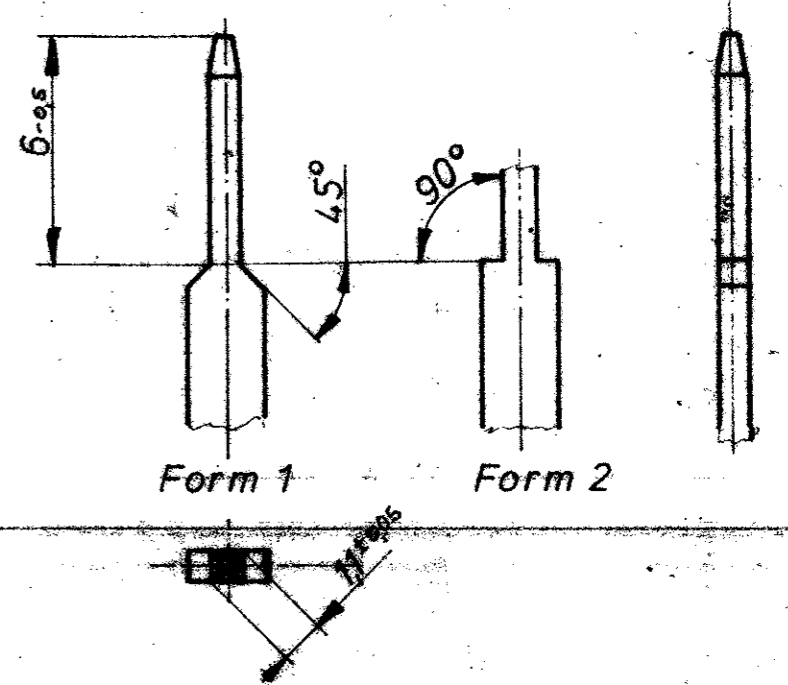
für Blechschraube B 2,9 × 9,5 DIN 7971
 AMP Bestell Nr. 825 215 -1



Form 1

Form 2

Steckerseite M 5 : 1 Form 1+2 zulässig



Form 1

Form 2

Lötstiftseite M 5 : 1 Form 1+2 zulässig

Mat: CuZn 30 F 53 verzinkt

AMP AMP DEUTSCHLAND GmbH Langen b. Ffm.			
Benennung STECKERLEISTE 25polig			
CuZn30 F 53 verzinkt	827019 -1	PA 66.GV13	schwarz
Messwerkstoff Oberfläche	Bestell-Nr.	Werkstoff	Oberfläche Farbe
Gez 12.04.87	Gepr 11.7.80	Gepr	Nicht tolerierte Maße ± 0,4 mm ± 1 Maßstab 2:1
			Format C
			Zeichnungs-Nr. 827019
			Blatt-Nr. K