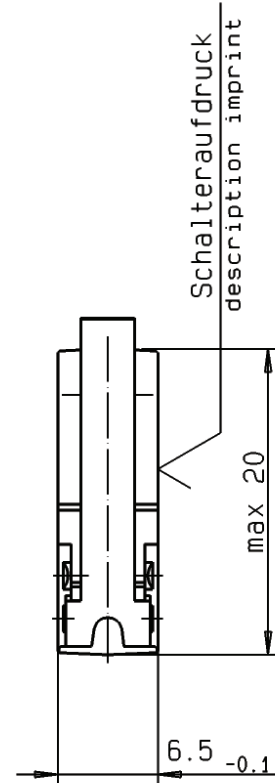
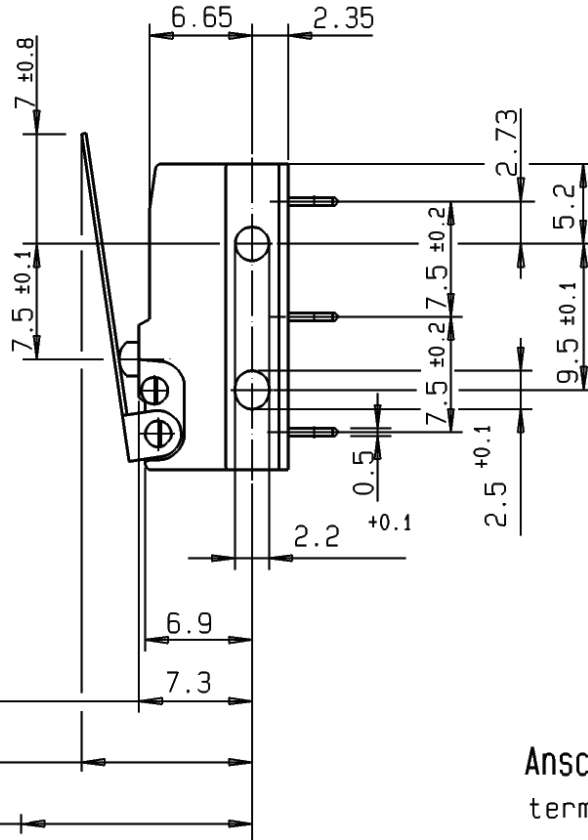
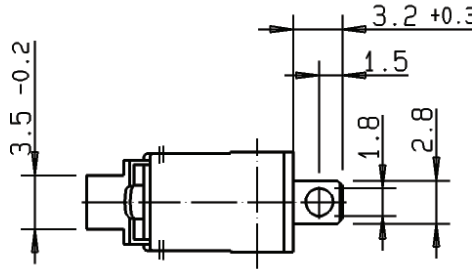
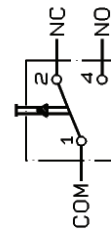


Zwischen unter Spannung stehenden Teilen im Inneren d. Schalters u.d. Oberfläche d. Isolierstoffbetätiger werden d. geforderten Kriech-u.Luftstrecken unterschritten. Die für d. Einhaltung d. Berührungsschutzes erforderlichen Kriech-u.Luftstrecken müssen durch d. Art d. Einbaues sichergestellt werden. The required creepage and clearances are not achieved between life parts of the mechanism and the surface of the plastic actuator. The method of assembly should ensure that the requirements are met.

Schaltbild
circuit diagram



Anschlüsse abgedichtet
terminals shielded

Ruhestellung max. 15 rest position
Schaltpunkt 11.1 ±1.5 operating point

Zulässige Endstellung: Gleichlage Betätiger/Gehäuseoberkante. Keine Auflagekraft zulässig.
approved end position: even position actuator/upper edge of housing. No supporting force allowed.



Weitere Angaben siehe technische Spezifikation TS-DB-00001.
Bei Abweichungen gelten die Zeichnungsangaben.
Further details please refer to technical specification TS-DB-00001.
In case there are any deviations, the details of the drawing have priority.

DB3C-A1LC	max. 4.5 mm	min. 2 mm	max. 0.6 mm	max. 50 cN	min. -
Schalter-Nr. switch-nr.	Vorlauf pretravel	Nachlauf overtravel	Diff.-Weg move-diff.	Schaltkraft oper. force	Rückschaltkraft rel. force

Für diese Zeichnung behalten wir uns alle Rechte vor DIN 34 Absatz 2.1.

All rights reserved DIN 34 paragraph 2.1.

04	26.09.00	Scherm	135767
Ind. Rev.	Datum Date	Name Name	Anderung Modification
Werkstoffe / Materials:			
Socket base	: PET sw 30%GV UL 94 V-0		
Cover	: PBT sw UL 94 V-0		
Actuator	: PBT UL 94 V-0		
Terminals	: CuZn10 gal. Ag/silver plated		
Contacts	: Au69Ag25Pt6 a. Ni-Träger		
Aux. Actuator	: X5CrNi1810 n. DIN17440		
Allgemeintoleranzen nach / General tolerances according to DIN ISO 2768-m			
Winkeltoleranzen / Angle tolerances: ±2°			

Schaltleistung nach / Electrical Rating according to EN 61058: 0.1A 250V~ 5E4 UL 1054: 0.1A 125-250VAC		
Kontaktöffnungsweite : µ Contact Disconnection		
Umgebungstemperatur : 40T120 Temperature Rating		
Kriechstromfestigkeit: PTI 175 Proof Tracking Index		
Bauform nach / Type of Construction according to DIN 41635 Form B		
Benennung / Description: Subminiaturschalter DB subminiature switch		
Maßstab/Scale:	C H E R R Y G . m . b . H Cherrystraß 91275 Auerbach/Opf.	
Prüfzeichen: Approvals		
 		
Bearbeitet/Drawn	Datum / Date	Name / Name
Geprüft/Approved	26.09.00	Scherm
Zeichnungs-Nr. / Drawing No.:		
DB3C-A1LC		
Ersatz für/Replace for:		
Kunde/Customer :		
Teile-Nr. / Part No. :		